



**HUYHOANG**  
Bảo toàn giá trị cuộc sống

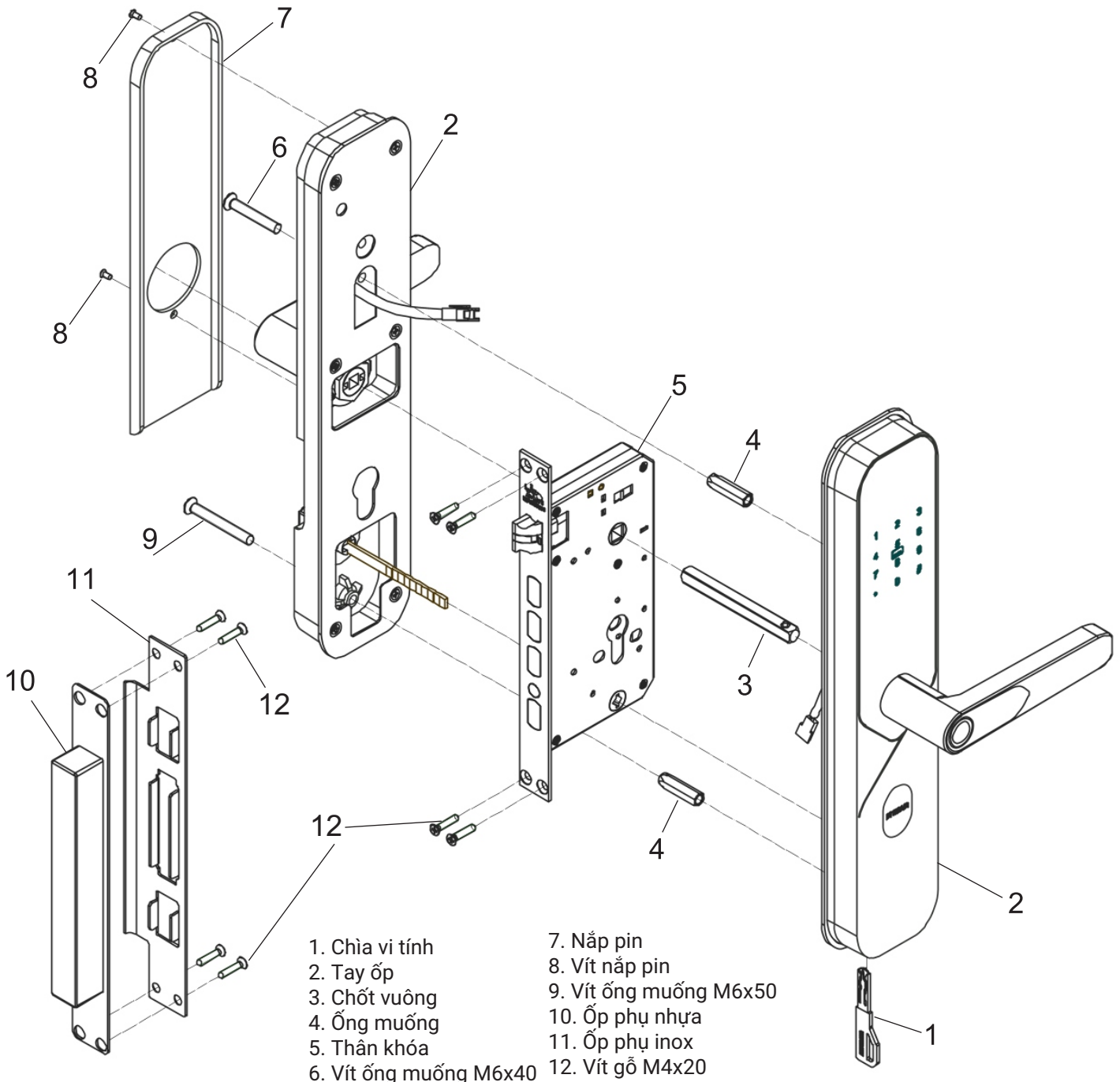
## HƯỚNG DẪN LẮP RÁP VÀ SỬ DỤNG KHÓA VÂN TAY ĐIỆN TỬ TNHĐ11

### Tên sản phẩm: Khóa Vân Tay Điện Tử TNHĐ11

Bộ sản phẩm Khóa Vân Tay Điện Tử thích hợp dùng cho cửa chính của các căn hộ tiện nghi, hiện đại (chiều dày cửa từ 35 - 50mm, chiều rộng cái cửa từ 100mm trở lên)

Bộ sản phẩm này gồm có: Tay ốp khóa, thân khóa, 2 chìa khẩn cấp, 2 thẻ từ và các phụ kiện khác.

#### CẤU TẠO:



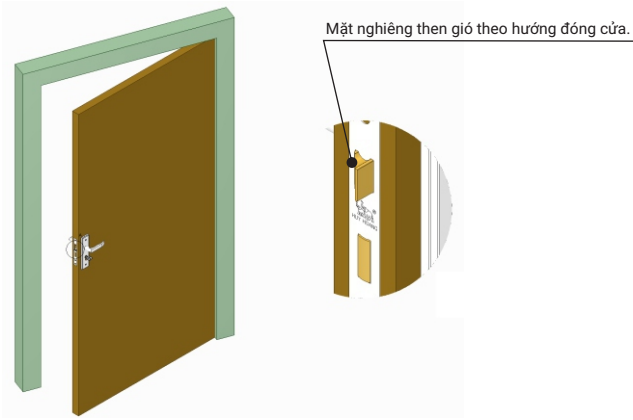
**HUY HOANG LOCK CO., LTD**

Hotline: 1900 1264 | Email: [info@huyhoanglock.com.vn](mailto:info@huyhoanglock.com.vn)

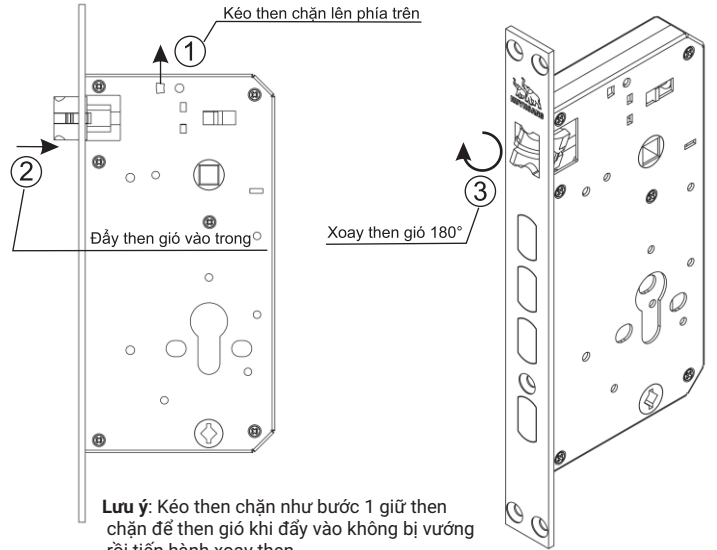
38D & 49D Quang Minh Industrial Zone, Me Linh District, Hanoi Vietnam

[www.khoahuyhoang.net](http://www.khoahuyhoang.net)

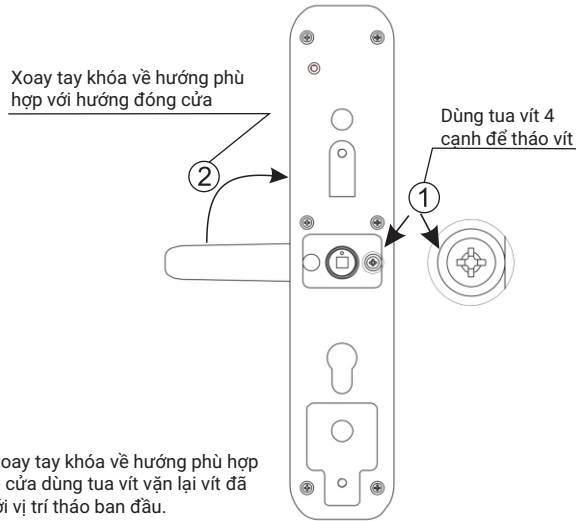
**BƯỚC 1: XÁC ĐỊNH HƯỚNG MỞ CỬA VÀ THAY ĐỔI CHIỀU THEN GIÓ NẾU CẦN (BƯỚC 2)**



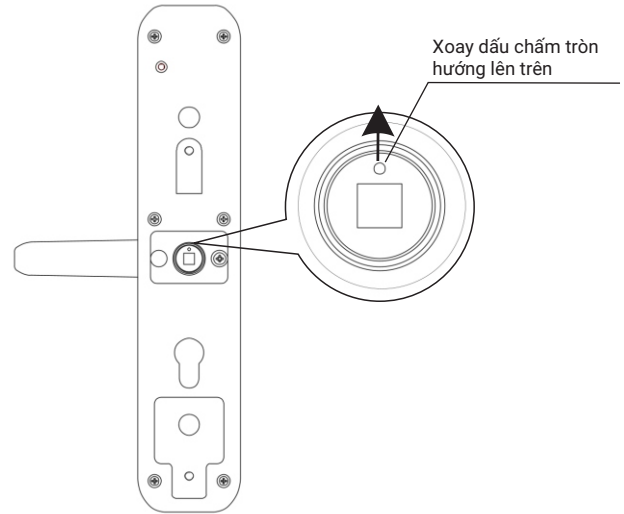
**BƯỚC 2 (NẾU CẦN): ĐẢO CHIỀU THEN GIÓ**



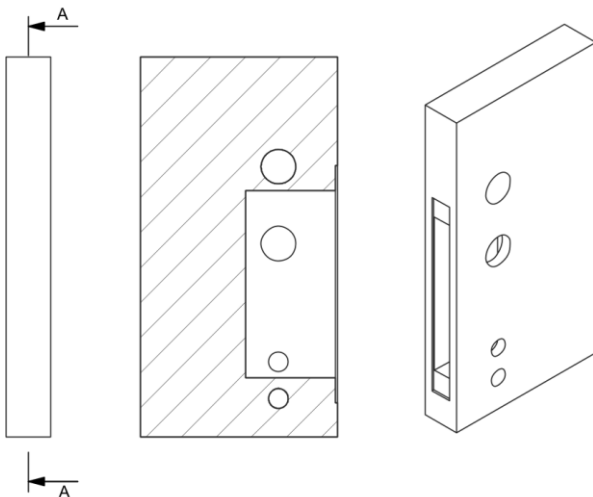
**BƯỚC 3: XOAY TAY KHÓA VỀ HƯỚNG PHÙ HỢP VỚI HƯỚNG ĐÓNG CỬA.**



**BƯỚC 4: ĐIỀU CHỈNH DẤU CHẤM TRÊN ỐC KHÓA SAU KHI ĐẢO CHIỀU TAY.**

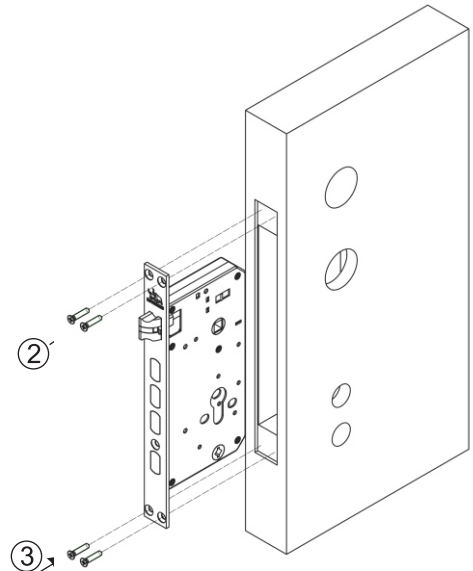


**BƯỚC 5: ĐỤC MỘNG VÀ KHOAN LỖ TRÊN CỬA.**



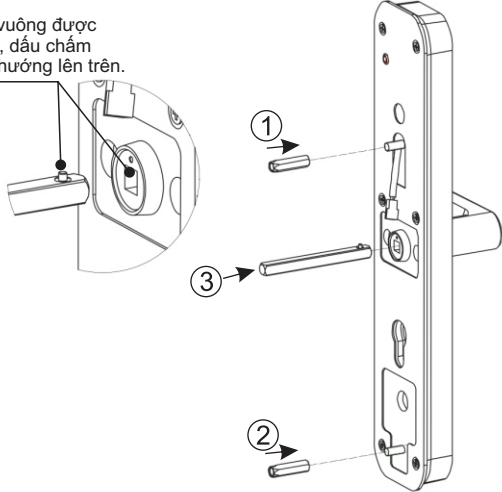
**Lưu ý:** Khi đục mộng và khoan lỗ trên cửa nên sử dụng tờ hướng dẫn lấy dấu đục cửa đi kèm để đục được chính xác.

**BƯỚC 6: LẮP THÂN KHÓA LÊN CỬA VÀ BẮT CHẶT VÍT.**

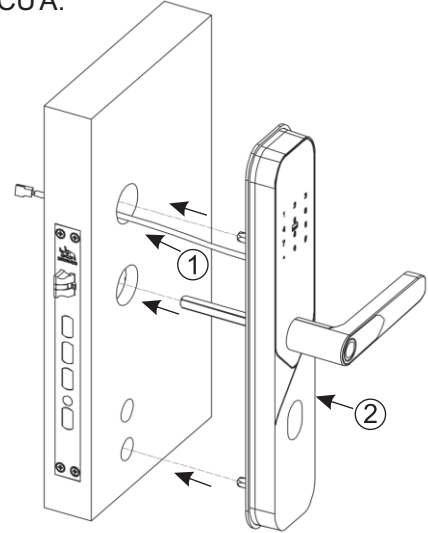


**BƯỚC 8: LẮP CHỐT VUÔNG, ỐNG MUỐNG LÊN ỐP NGOÀI.**

**Lưu ý:** Nút trên chốt vuông được lắp vào lỗ trên ốc khóa, đầu chằm tròn trên ốc khóa vẫn hướng lên trên.

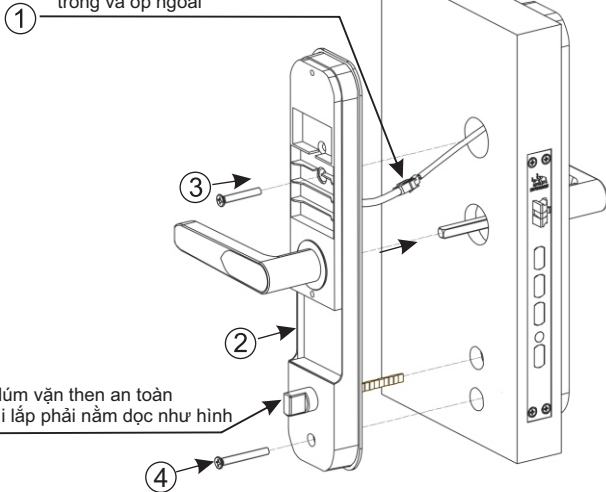


**BƯỚC 9: LUỒN DÂY TÍN HIỆU QUA LỖ VÀ LẮP ỐP NGOÀI LÊN CỬA.**



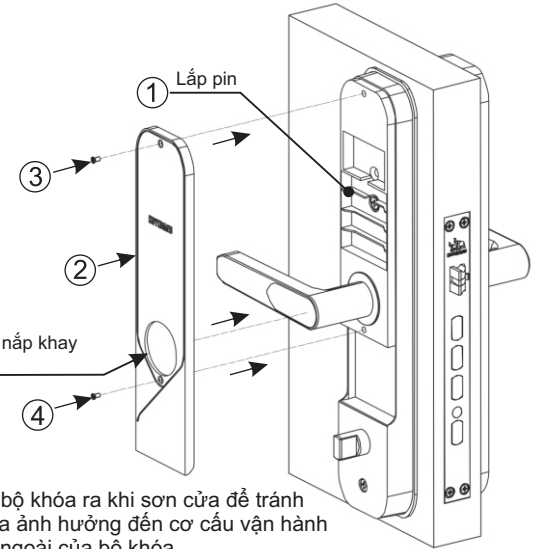
**BƯỚC 10: KẾT NỐI DÂY TÍN HIỆU CỦA ỐP TRONG VÀ ỐP NGOÀI RỒI LẮP LÊN CỬA.**

Kết nối dây tín hiệu của ốp trong và ốp ngoài



**Lưu ý:** Nút vận then an toàn trước khi lắp phải nằm dọc như hình

**BƯỚC 11: LẮP PIN, NẮP ĐẠY.**



**Lưu ý:** Lồng lỗ trên nắp khay pin qua tay gạt

**Lưu ý:** Tháo toàn bộ khóa ra khi sơn cửa để tránh sơn dính vào khóa ảnh hưởng đến cơ cấu vận hành và hình thức bên ngoài của bộ khóa.